

## 10. प्रकाश-परावर्तन एवं अपवर्तन

पाठ-गत प्रश्नोत्तर

पृष्ठ संख्या 185

Q1. अवतल दर्पण के मुख्य फोकस की परिभाषा लिखिए।

**उत्तर:** मुख्य अक्ष के समांतर आपतित किरणें परावर्तन के बाद दर्पण के ध्रुव एवं वक्रता केंद्र के बीच एक बिंदु F पर प्रतिच्छेद करती है | इसी बिंदु को अवतल दर्पण का मुख्य फोकस कहते हैं |

Q2. एक गोलीय दर्पण की वक्रता त्रिज्या 20 cm है। इसकी फोकस दूरी क्या होगी?

**उत्तर:** वक्रता त्रिज्या = 20 cm

फोकस दूरी = वक्रता त्रिज्या/2

$$= 20/2$$

$$= 10 \text{ cm}$$

अतः दिए गए गोलीय दर्पण का फोकस दूरी 10 cm है |

Q3. उस दर्पण का नाम बताइए जो बिंब का सीधा तथा आवर्धित प्रतिबिंब बना सके।

**उत्तर:** अवतल दर्पण, जब अवतल दर्पण के ध्रुव तथा मुख्य फोकस के बीच बिंब को रखते हैं तो यह सीधा तथा आवर्धित प्रतिबिंब बनाता है |

Q4. हम वाहनों में उत्तल दर्पण को पश्च-दृश्य दर्पण के रूप में वरीयता क्यों देते हैं?

**उत्तर:** उत्तल दर्पणों को इसलिए भी प्राथमिकता देते हैं क्योंकि ये सदैव सीधा प्रतिबिंब बनाते हैं यद्यपि वह छोटा होता है। इनका दृष्टि-क्षेत्र भी बहुत अधिक है क्योंकि ये बाहर की ओर वक्रित होते हैं। अतः समतल दर्पण की तुलना में उत्तल दर्पण ड्राइवर को अपने पीछे के बहुत बड़े क्षेत्र को देखने में समर्थ बनाते हैं।

पृष्ठ संख्या 188

Q1. उस उत्तल दर्पण की फोकस दूरी ज्ञात कीजिए जिसकी वक्रता-त्रिज्या 32 cm है।

**उत्तर:** उत्तल दर्पण में,

वक्रता त्रिज्या R = 32 cm

वक्रता त्रिज्या = 2 × फोकस दूरी

फोकस दूरी = वक्रता त्रिज्या/2

$$= 32/2$$

$$= 16 \text{ cm}$$

अतः उस उत्तल दर्पण की फोकस दूरी = 16 cm है |

**Q2.** कोई अवतल दर्पण आपने सामने 10 cm दूरी पर रखे किसी बिंब का तीन गुणा आवर्धित (बड़ा) वास्तविक प्रतिबिंब बनाता है। प्रतिबिंब दर्पण से कितनी दूरी पर है।

**उत्तर:** अवतल दर्पण में,

बिंब की दूरी (u) = - 10 cm

आवर्धन (m) = - 3 [चूँकि प्रतिबिंब वास्तविक है ]

$$m = \frac{h'}{h} = -\frac{v}{u}$$

या  $m = -\frac{v}{u}$

$$- 3 = -\frac{v}{(-10)}$$

$$- 3 = \frac{v}{10}$$

$$v = - 30 \text{ cm}$$

अर्थात् प्रतिबिंब दर्पण के सामने 30 cm दूरी पर है |

#### पृष्ठ संख्या 194

**Q1.** वायु में गमन करती प्रकाश की एक किरण जल में तिरछी प्रवेश करती है। क्या प्रकाश किरण अभिलंब की ओर झुकेगी अथवा अभिलंब से दूर हटेगी ? बताइए क्यों?

**उत्तर:** प्रकाश किरण अभिलंब की ओर झुकेगी, क्योंकि प्रकाश की किरण वायु जो कि एक विरल माध्यम है से जल जो वायु की तुलना में एक सघन माध्यम है में प्रवेश करता है तो ऐसी स्थिति में प्रकाश अभिलम्ब की ओर झुकेगी |

**Q2.** प्रकाश वायु से 1.50 अपवर्तनांक की काँच की प्लेट में प्रवेश करता है। काँच में प्रकाश की चाल कितनी है? निर्वात में प्रकाश की चाल  $3 \times 10^8 \text{ m/s}$  है।

**उत्तर:** काँच की प्लेट की अपवर्तनांक ( $n_{21}$ ) = 1.50

माध्यम  $_1$  में प्रकाश की चाल ( $V_1$ ) =  $3 \times 10^8$  m/s

माध्यम  $_2$  में प्रकाश की चाल ( $V_2$ ) = ?

माध्यम  $_1$  के सापेक्ष माध्यम  $_2$  का

$$\text{अपवर्तनांक } n_{21} = \frac{\text{प्रथम माध्यम में प्रकाश की चाल}}{\text{दूसरे माध्यम में प्रकाश की चाल}}$$

$$\text{या } n_{21} = \frac{V_1}{V_2}$$

$$\text{या } 1.50 = \frac{3 \times 10^8 \text{ m/s}}{V_2}$$

$$\text{या } V_2 = \frac{3 \times 10^8 \text{ m/s}}{1.50}$$

$$\text{या } V_2 = 2 \times 10^8 \text{ m/s}$$

काँच में प्रकाश की चाल =  $2 \times 10^8$  m/s

**Q3.** सारणी 10.3 से अधिकतम प्रकाशिक घनत्व के माध्यम को ज्ञात कीजिए। न्यूनतम प्रकाशिक घनत्व के माध्यम को भी ज्ञात कीजिए।

**उत्तर:** अधिकतम प्रकाशिक घनत्व के माध्यम हीरा है जिसका अपवर्तनांक 2.42 है।

न्यूनतम प्रकाशिक घनत्व के माध्यम वायु है जिसका अपवर्तनांक 1.0003 है।

**4.** आपको किरोसिन, तारपीन का तेल तथा जल दिए गए हैं। इनमें से किसमें प्रकाश सबसे अधिक तीव्र गति से चलता है? सारणी 10.3 में दिए गए आँकड़ों का उपयोग कीजिए।

**उत्तर:** सारणी 10.3 से

किरोसिन का अपवर्तनांक = 1.44

तारपीन का अपवर्तनांक = 1.47

जल का अपवर्तनांक = 1.33

इसमें जल में प्रकाश की चाल सबसे अधिक है और तारपीन के तेल में प्रकाश की चाल सबसे कम है क्योंकि जिसका अपवर्तनांक जितना अधिक होगा उस माध्यम में प्रकाश की चाल उतनी ही कम होगी और जिस माध्यम का अपवर्तनांक जितना कम होगा उसमें प्रकाश की चाल उतनी ही अधिक होगी।

**Q5. हीरे का अपवर्तनांक 2.42 है। इस कथन का क्या अभिप्राय है?**

**उत्तर:** हीरे का अपवर्तनांक 2.42 है। इस कथन का अभिप्राय यह है कि हीरा का प्रकाशिक घनत्व अधिक है जिससे यह एक कठोर पदार्थ है इसमें प्रकाश की चाल सबसे कम है।

पृष्ठ संख्या 203

**Q1. किसी लेंस की 1 डाइऑप्टर क्षमता को परिभाषित कीजिए।**

**उत्तर:** यदि किसी लेंस की फोकस दूरी 1 मीटर है तो इसे लेंस की 1 डाइऑप्टर क्षमता कहते हैं।

**Q2. कोई उत्तल लेंस किसी सुई का वास्तविक तथा उल्टा प्रतिबिंब उस लेंस से 50 cm दूर बनाता है। यह सुई, उत्तल लेंस के सामने कहाँ रखी है, यदि इसका प्रतिबिंब उसी साइज का बन रहा है जिस साइज का बिंब है। लेंस की क्षमता भी ज्ञात कीजिए।**

**उत्तर:** उत्तल लेंस में -

प्रतिबिंब वास्तविक एवं उल्टा है।

अतः प्रतिबिंब की दूरी ( $v$ ) = 50 cm

बिंब की ऊंचाई ( $h$ ) = प्रतिबिंब की ऊंचाई ( $h'$ )

[चूँकि प्रतिबिंब वास्तविक एवं उल्टा है]

$$\text{अतः } \frac{h'}{h} = -\frac{1}{1} = -1$$

लेंस के आवर्धन सूत्र से

$$\text{आवर्धन (m)} = \frac{h'}{h} = \frac{v}{u}$$

$$-1 = \frac{50}{u}$$

$$u = -50$$

लेंस सूत्र से -

$$\frac{1}{f} = \frac{1}{v} - \frac{1}{u}$$

$$\frac{1}{f} = \frac{1}{50} - \frac{1}{-50}$$

$$\frac{1}{f} = \frac{1}{50} + \frac{1}{50}$$

$$\frac{1}{f} = \frac{1+1}{50}$$

$$\frac{1}{f} = \frac{2}{50}$$

$$f = \frac{50}{2} = 25 \text{ cm}$$

$$\text{फोकस दूरी} = 25 \text{ cm}$$

$$= \frac{25}{100} = 0.25 \text{ m}$$

$$\text{लेंस की क्षमता} = \frac{1}{f}$$

$$= \frac{1}{0.25}$$

$$= \frac{100}{25}$$

$$= 4 \text{ D}$$

$$\text{लेंस की क्षमता} = 4 \text{ D}$$

Q3. 2 m फोकस दूरी वाले किसी अवतल लेंस की क्षमता ज्ञात कीजिए।

**उत्तर:** अवतल लेंस की फोकस दूरी = - 2 m

$$\text{लेंस की क्षमता} = \frac{1}{f}$$

$$= \frac{1}{-2}$$

$$= -0.5 \text{ D}$$

$$\text{अतः लेंस की क्षमता} = -0.5 \text{ D}$$

**अभ्यास**

Q1. निम्न में से कौन-सा पदार्थ लेंस बनाने के लिए प्रयुक्त नहीं किया जा सकता?

(a) जल (b) काँच (c) प्लास्टिक (d) मिट्टी

**उत्तर:** (d) मिट्टी

Q2. किसी बिंब का अवतल दर्पण द्वारा बना प्रतिबिंब आभासी, सीधा तथा बिंब से बड़ा पाया गया। वस्तु की स्थिति कहाँ होनी चाहिए?

- (a) मुख्य फोकस तथा वक्रता केंद्र' के बीच
- (b) वक्रता केंद्र पर
- (c) वक्रता केंद्र से परे
- (d) दर्पण के ध्रुव तथा मुख्य फोकस के बीच

**उत्तर:** (a) मुख्य फोकस तथा वक्रता केंद्र' के बीच

Q3. किसी बिंब का वास्तविक तथा समान साइज का प्रतिबिंब प्राप्त करने के लिए बिंब को उत्तल लेंस के सामने कहाँ रखें?

- (a) लेंस के मुख्य फोकस पर
- (b) फोकस दूरी की दोगुनी दूरी पर
- (c) अनंत पर
- (d) लेंस के प्रकाशिक केंद्र तथा मुख्य फोकस के बीच

**उत्तर:** (b) फोकस दूरी की दोगुनी दूरी पर

Q4. किसी गोलीय दर्पण तथा किसी पतले गोलीय लेंस दोनों की फोकस दूरियाँ  $-15\text{ cm}$  हैं। दर्पण तथा लेंस संभवतः हैं-

- (a) दोनों अवतल
- (b) दोनों उत्तल
- (c) दर्पण अवतल तथा लेंस उत्तल
- (d) दर्पण उत्तल तथा लेंस अवतल

**उत्तर:** (a) दोनों अवतल

Q5. किसी दर्पण से आप चाहे कितनी ही दूरी पर खड़े हों, आपका प्रतिबिंब सदैव सीधा प्रतीत होता है। संभवतः दर्पण है-

- (a) केवल समतल
- (b) केवल अवतल
- (c) केवल उत्तल
- (d) या तो समतल अथवा उत्तल

**उत्तर:** (d) या तो समतल अथवा उत्तल

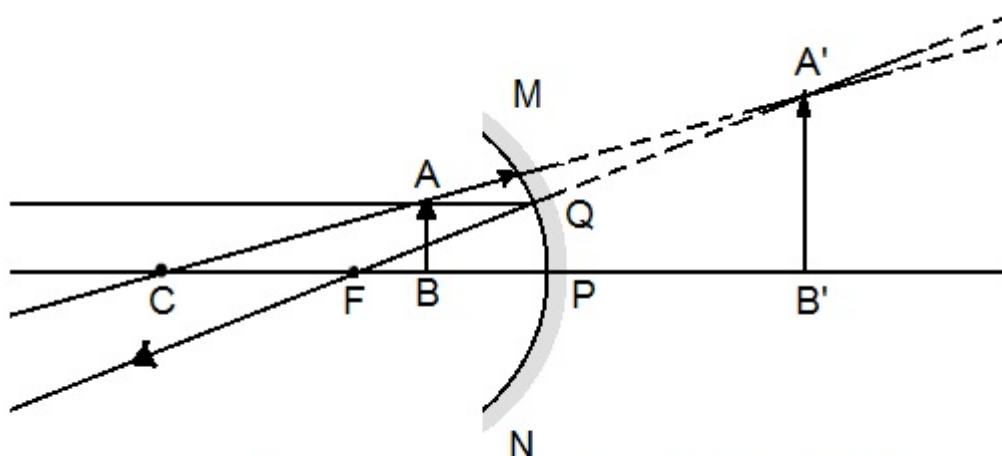
Q6. किसी शब्दकोष (dictionary) में पाए गए छोटे अक्षरों को पढ़ते समय आप निम्न में से कौन-सा लेंस पसंद करेंगे?

- (a)  $50\text{ cm}$  फोकस दूरी का एक उत्तल लेंस
- (b)  $50\text{ cm}$  फोकस दूरी का एक अवतल लेंस
- (c)  $5\text{ cm}$  फोकस दूरी का एक उत्तल लेंस
- (d)  $5\text{ cm}$  फोकस दूरी का एक अवतल लेंस

**उत्तर :** (c)  $5\text{ cm}$  फोकस दूरी का एक उत्तल लेंस

Q7. 15 cm फोकस दूरी के एक अवतल दर्पण का उपयोग करके हम किसी बिंब का सीधा प्रतिबिंब बनाना चाहते हैं। बिंब का दर्पण से दूरी का परिसर (range) क्या होना चाहिए? प्रतिबिंब की प्रकृति कैसी है? प्रतिबिंब बिंब से बड़ा है अथवा छोटा? इस स्थिति में प्रतिबिंब बनने का एक किरण आरेख बनाइए।

**उत्तर:** अवतल दर्पण में आभासी एवं सीधा प्रतिबिंब तभी बनता है जब बिंब मुख्य फोकस और ध्रुव के बीच हो | चूँकि अवतल दर्पण का फोकस दूरी 15 cm है, अर्थात् ध्रुव और फोकस की बीच की दूरी 15 cm है | इसलिए बिंब को 0cm से 15cm के बीच दर्पण के सामने रखना चाहिए, तभी सीधा प्रतिबिंब बनता है |



अवतल दर्पण द्वारा बना आभासी एवं सीधा प्रतिबिंब

प्रतिबिंब की प्रकृति : आभासी एवं सीधा

प्रतिबिंब का आकार : वस्तु से बड़ा

Q8. निम्न स्थितियों में प्रयुक्त दर्पण का प्रकार बताइए-

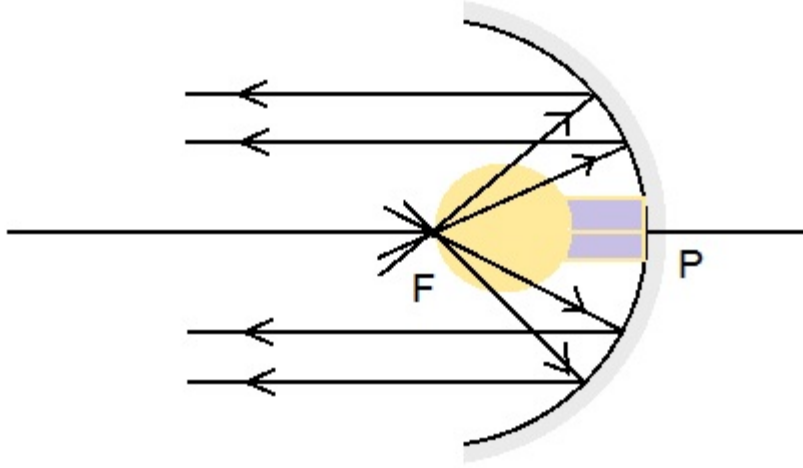
- किसी कार का अग्र-दीप (हैड-लाइट)
- किसी वाहन का पार्श्व/पश्च-दृश्य दर्पण
- सौर भट्टी

अपने उत्तर की कारण सहित पुष्टि कीजिए।

**उत्तर:**

(a) किसी कार का अग्र-दीप (हैड-लाइट) अवतल दर्पण का बनाया जाता है, क्योंकि यदि बल्ब को दर्पण के मुख्य फोकस पर रख दिया जाए तो यह दर्पण से परावर्तित होकर एक समांतर किरण पुंज बनाता है |



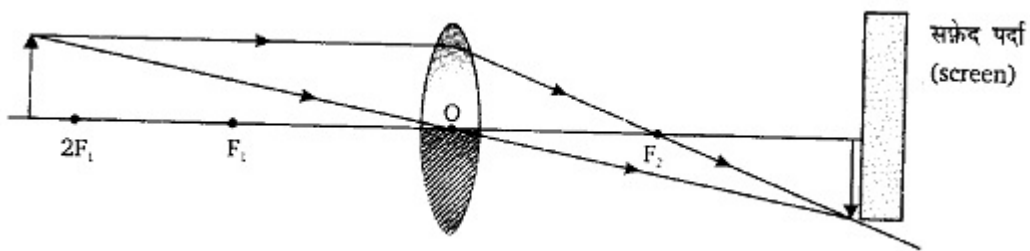


(b) किसी वाहन का पार्श्व/पश्च-दृश्य दर्पण के लिए उत्तल दर्पण का प्रयोग किया जाता है क्योंकि ये सदैव छोटा परन्तु सीधा प्रतिबिंब बनाता है। चूँकि उत्तल दर्पण बाहर की ओर वक्रित होता है इसलिए इसका दृष्टि-क्षेत्र काफी बढ़ जाता है जिससे ड्राइवर गाड़ी के पीछे के बहुत बड़े हिस्से को देख पाता है।

(c) सौर भट्टी में सूर्य के प्रकाश केन्द्रित करना पड़ता है जिसके लिए अवतल दर्पण उपयुक्त है। यह दर्पण अनंत से होकर आने वाला मुख्य अक्ष के समान्तर प्रकाश किरणों को फोकस से होकर गुजारता है जिससे फोकस के आस-पास का तापमान  $180^{\circ}\text{C}$  से  $200^{\circ}\text{C}$  तक बढ़ जाता है।

**Q9.** किसी उत्तल लेंस का आधा भाग काले कागज से ढक दिया गया है। क्या यह लेंस किसी बिंब का पूरा प्रतिबिंब बना पाएगा? अपने उत्तर की प्रयोग द्वारा जाँच कीजिए। अपने प्रेक्षणों की व्याख्या कीजिए।

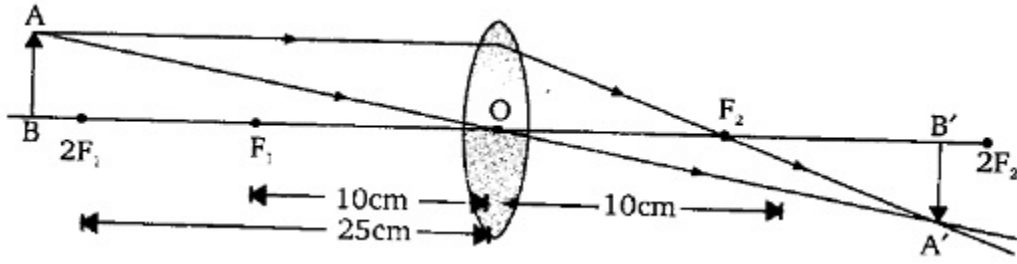
**उत्तर:** हाँ, किसी उत्तल लेंस को यदि आधा भाग काले कागज से ढक भी दिया जाए तब भी यह लेंस किसी दिए गए बिंब का पूरा एवं स्पष्ट प्रतिबिंब बनाता है।



जाँच - अब एक काले कागज से आधा भाग ढका हुआ उत्तल लेंस को किसी स्टैंड के सहारे रखते हैं और लेंस के एक तरफ जलती हुई मोमबती तथा दूसरी तरफ एक सफ़ेद पर्दा रखिये। अवलोकन में हम पाते हैं कि पर्दे पर मोमबती का पूरा प्रतिबिंब बना हुआ है जो वास्तविक एवं उल्टा है।

**Q10.** 5 cm लंबा कोई बिंब 10 cm फोकस दूरी के किसी अभिसारी लेंस से 25 cm दूरी पर रखा जाता है। प्रकाश किरण-आरेख खींचकर बनने वाले प्रतिबिंब की स्थिति, साइज तथा प्रकृति ज्ञात कीजिए।

**उत्तर:** किरण आरेख -



बिंब की ऊंचाई ( $h$ ) = + 5 cm

अभिसारी अर्थात उत्तल लेंस में

फोकस दूरी ( $f$ ) = + 10 cm [लेंस अभिसारी है]

बिंब की दूरी ( $u$ ) = - 25 cm

लेंस सूत्र द्वारा,  $\frac{1}{f} = \frac{1}{v} - \frac{1}{u}$

$$\Rightarrow \frac{1}{v} = \frac{1}{f} + \frac{1}{u}$$

$$\Rightarrow \frac{1}{v} = \frac{1}{10} + \frac{1}{-25}$$

$$\Rightarrow \frac{1}{v} = \frac{1}{10} - \frac{1}{25}$$

$$\Rightarrow \frac{1}{v} = \frac{5 - 2}{50}$$

$$\Rightarrow \frac{1}{v} = \frac{3}{50}$$

$$\Rightarrow v = \frac{50}{3} = 16.67 \text{ cm}$$

प्रतिबिंब की स्थिति : प्रतिबिंब लेंस के दूसरी ओर 16.67 cm की दूरी पर बनेगा |

प्रतिबिम्ब की साइज़ -  $m = \frac{h'}{h} = \frac{v}{u}$

$$\Rightarrow \frac{h'}{5} = \frac{\frac{50}{3}}{-25}$$

$$\Rightarrow \frac{h'}{5} = \frac{50}{3 \times -25}$$

$$\Rightarrow \frac{h'}{5} = \frac{2}{-3}$$

$$\Rightarrow -3h' = 5 \times 2$$

$$\Rightarrow -3h' = 10$$

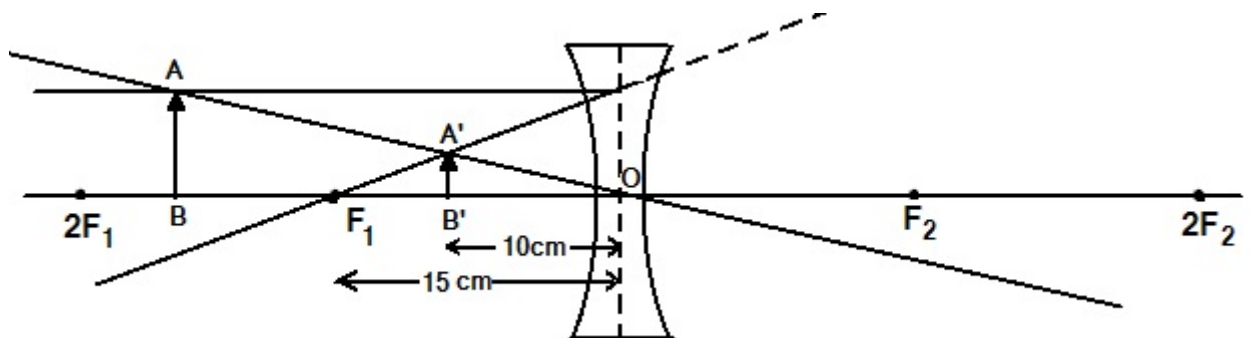
$$\Rightarrow h' = \frac{10}{-3} = -3.33 \text{ cm}$$

प्रतिबिम्ब का साइज़ : प्रतिबिम्ब बिंब से छोटा है | तथा ऋणात्मक चिन्ह बताता है कि प्रतिबिम्ब वास्तविक और उल्टा है |

प्रतिबिम्ब की प्रकृति : वास्तविक और उल्टा |

Q11. 15 cm फोकस दूरी का कोई अवतल लेंस किसी बिंब का प्रतिबिम्ब लेंस से 10 cm दूरी पर बनाता है। बिंब लेंस से कितनी दूरी पर स्थित है? किरण आरेख खींचिए।

उत्तर :



अवतल लेंस की फोकस दूरी ( $f$ ) = - 15 cm

बिंब की दूरी ( $u$ ) = ?

प्रतिबिंब की दूरी ( $v$ ) = - 10 cm

लेन्स सूत्र से,

$$\text{लेन्स सूत्र से, } \frac{1}{f} = \frac{1}{v} - \frac{1}{u}$$

$$\Rightarrow \frac{1}{u} = \frac{1}{v} - \frac{1}{f}$$

$$\Rightarrow \frac{1}{u} = \frac{1}{-10} - \frac{1}{-15}$$

$$\Rightarrow \frac{1}{u} = -\frac{1}{10} + \frac{1}{15}$$

$$\Rightarrow \frac{1}{u} = \frac{-3 + 2}{30}$$

$$\Rightarrow \frac{1}{u} = \frac{-1}{30}$$

$$\Rightarrow v = -30 \text{ cm}$$

अतः बिंब को लेंस से 30 cm दूर रखेंगे |

Q12. 15 cm फोकस दूरी के किसी उत्तल दर्पण से कोई बिंब 10 cm दूरी पर रखा है। प्रतिबिंब की स्थिति तथा प्रकृति ज्ञात कीजिए।

उत्तर : उत्तल दर्पण की फोकस दूरी = 15 cm

बिंब की दूरी = -10 cm

दर्पण सूत्र से,  $\frac{1}{f} = \frac{1}{v} + \frac{1}{u}$

$$\Rightarrow \frac{1}{v} = \frac{1}{f} - \frac{1}{u}$$

$$\Rightarrow \frac{1}{v} = \frac{1}{15} - \frac{1}{-10}$$

$$\Rightarrow \frac{1}{v} = -\frac{1}{15} + \frac{1}{10}$$

$$\Rightarrow \frac{1}{v} = \frac{2 + 3}{30}$$

$$\Rightarrow \frac{1}{v} = \frac{5}{30}$$

$$\Rightarrow v = \frac{30}{5}$$

$$\Rightarrow v = 6 \text{ cm}$$

प्रतिबिंब की स्थिति : प्रतिबिंब दर्पण के पीछे 6 cm दूरी पर बनेगा |

प्रतिबिंब की प्रकृति : आभासी और सीधा होगा |

**Q13.** एक समतल दर्पण द्वारा उत्पन्न आवर्धन 1 है। इसका क्या अर्थ है?

**उत्तर :** समतल दर्पण द्वारा उत्पन्न आवर्धन 1 है इसका अर्थ यह है कि बिंब का आकार प्रतिबिंब के आकार के बराबर है और बिंब से समान दूरी पर प्रतिबिंब दर्पण के पीछे बना है | इसका धनात्मक चिन्ह यह बताता है कि प्रतिबिंब आभासी और सीधा है |

**Q14.** 5.0 cm लंबाई का कोई बिंब 30 cm वक्रता त्रिज्या के किसी उत्तल दर्पण के सामने 20 cm दूरी पर रखा गया है। प्रतिबिंब की स्थिति, प्रकृति तथा साइज ज्ञात कीजिए।

**उत्तर :** उत्तल दर्पण का वक्रता त्रिज्या (R) = 30 cm

$$R = 2f \Rightarrow f = 30/2 \text{ cm}$$

$$f = 15 \text{ cm}$$

उत्तल दर्पण की फोकस दुरी (f) = 15 cm

बिंब की दुरी (u) = -20 cm

बिंब की ऊंचाई (h) = 5 cm

दर्पण सूत्र से,  $\frac{1}{f} = \frac{1}{v} + \frac{1}{u}$

$$\Rightarrow \frac{1}{v} = \frac{1}{f} - \frac{1}{u}$$

$$\Rightarrow \frac{1}{v} = \frac{1}{15} - \frac{1}{-20}$$

$$\Rightarrow \frac{1}{v} = -\frac{1}{15} + \frac{1}{20}$$

$$\Rightarrow \frac{1}{v} = \frac{4 + 3}{60}$$

$$\Rightarrow \frac{1}{v} = \frac{7}{60}$$

$$\Rightarrow v = \frac{60}{7}$$

$$\Rightarrow v = 8.58 \text{ cm}$$

प्रतिबिंब की स्थिति : प्रतिबिंब दर्पण के पीछे 8.6 cm दुरी पर बनेगा |

प्रतिबिंब की प्रकृति : आभासी और सीधा होगा |

$$\begin{aligned}
\text{साइज़ : } m &= \frac{h'}{h} = -\frac{v}{u} \\
&= \frac{h'}{5} = \frac{-60}{-20} \\
&= \frac{h'}{5} = \frac{3}{7} \\
&= h' = \frac{15}{7} = 2.2 \text{ cm}
\end{aligned}$$

अतः प्रतिबिंब बिंब से छोटा बनेगा ।

Q15. 7.0 cm साइज़ का कोई बिंब 18 cm फोकस दूरी के किसी अवतल दर्पण के सामने 27 cm दूरी पर रखा गया है। दर्पण से कितनी दूरी पर किसी परदे को रखें कि उस पर वस्तु का स्पष्ट फोकसित प्रतिबिंब प्राप्त किया जा सके। प्रतिबिंब का साइज़ तथा प्रकृति ज्ञात कीजिए।

उत्तर : अवतल दर्पण की फोकस दूरी (f) = -18 cm

बिंब की दूरी (u) = -27 cm

बिंब की ऊंचाई (h) = 7 cm

$$\text{दर्पण सूत्र से, } \frac{1}{f} = \frac{1}{v} + \frac{1}{u}$$

$$\Rightarrow \frac{1}{v} = \frac{1}{f} - \frac{1}{u}$$

$$\Rightarrow \frac{1}{v} = \frac{1}{-18} - \frac{1}{-27}$$

$$\Rightarrow \frac{1}{v} = -\frac{1}{18} + \frac{1}{27}$$

$$\Rightarrow \frac{1}{v} = \frac{-3 + 2}{54}$$

$$\Rightarrow \frac{1}{v} = \frac{-1}{54}$$

$$\Rightarrow v = -54 \text{ cm}$$

प्रतिबिंब की स्थिति : प्रतिबिंब दर्पण के सामने 54 cm दूरी पर बनेगा |

प्रकृति : वास्तविक और उल्टा होगा |

$$\begin{aligned}\text{प्रतिबिंब की साइज़ : } m &= \frac{h'}{h} = -\frac{v}{u} \\ &= \frac{h'}{5} = \frac{-(-54)}{-27} \\ &= \frac{h'}{5} = -2 \\ &= h' = -14 \text{ cm}\end{aligned}$$

अतः प्रतिबिंब आवर्धित बिंब से बड़ा बनेगा |

Q16. उस लेंस की फोकस दूरी ज्ञात कीजिए जिसकी क्षमता - 2.0 D है। यह किस प्रकार का लेंस है?

**उत्तर :** P = - 2.0 D

$$P = \frac{1}{f}$$

$$- 2 \text{ D} = \frac{1}{f}$$

$$\Rightarrow f = \frac{1}{-2}$$

$$\Rightarrow f = \frac{100}{-2} \text{ cm}$$

$$\Rightarrow f = - 50 \text{ cm या } 0.5 \text{ m}$$

अतः फोकस दूरी 50 cm ता 0.5 m है |

ऋणात्मक मान यह बताता है कि लेंस अपसारी लेंस अथवा अवतल लेंस है |

Q17. कोई डॉक्टर +1.5 D क्षमता का संशोधक लेंस निर्धारित करता है। लेंस की फोकस दूरी ज्ञात कीजिए। क्या निर्धारित लेंस अभिसारी है अथवा अपसारी?



**उत्तर :**  $P = + 1.5 \text{ D}$

$$P = \frac{1}{f}$$

$$1.5 \text{ D} = \frac{1}{f}$$

$$\Rightarrow f = \frac{1}{1.5 \text{ D}}$$

$$\Rightarrow f = \frac{100}{1.5} \text{ cm}$$

$$\Rightarrow f = \frac{1000}{15} \text{ cm}$$

$$\Rightarrow f = 67 \text{ cm या } 0.67 \text{ m}$$

धनात्मक मान यह बताता है कि लेंस अभिसारी है।

### महत्वपूर्ण प्रश्नोत्तर

**प्रश्न 1 :** आपतित किरण किसे कहते हैं ?

**उत्तर :** प्रकाश स्रोत से किसी दि गई सतह पर पडने वाली प्रकाश किरण को आपतित किरण कहते हैं।

**प्रश्न 2 :** परावर्तित किरण किसे कहते हैं?

**उत्तर :** आपतन बिन्दु पर आपतित किरण जब परावर्तित होकर उसी माध्यम में मुड़ जाती है तो उस किरण को परावर्तित किरण कहते हैं।

**प्रश्न 3 :** उस दर्पण का नाम बताइए जो बिम्ब सीधा तथा आवर्धित प्रतिबिम्ब बना सके।

**उत्तर :** अवतल दर्पण।

**प्रश्न 4 :** वाहनों में उत्तल दर्पण ही क्यों लगाया जाता है ?

**उत्तर :** क्योंकि उत्तल दर्पण सदैव सीधा प्रतिबिम्ब बनाते हैं। इनका दृष्टि क्षेत्र बहुत अधिक अर्थात लंबी दूरी के भी वस्तु का वास्तविक प्रतिबिम्ब बनाते हैं। क्योंकि ये बाहर की ओर वक्रित होते हैं।

**प्रश्न 5:** प्रकाश के अपवर्तन से आप क्या समझते हैं ?

**उत्तर :** जब प्रकाश की किरण एक माध्यम से दूसरे माध्यम में जाती हैं तो यह अपने मार्ग से विचलीत हो जाती हैं। प्रकाश के किरण को अपने मार्ग से विचलीत हो जाना प्रकाश का अपवर्तन कहलाता है।

**प्रश्न 6 :** अपवर्तनांक किसे कहते हैं ?

**उत्तर :** जब प्रकाश की किरण एक माध्यम से दूसरे माध्यम में जाती हैं तो यह अपने मार्ग से विचलीत हो जाती हैं। ये विचलन माध्यम और उस माध्यम में प्रकाश की चाल पर निर्भर करता है। अतः अपवर्तनांक माध्यमों में प्रकाश की चालों का अनुपात होता है।

**प्रश्न 7:** जब प्रकाश की किरण एक माध्यम से दूसरे माध्यम में जाती हैं तो किस प्रकार मुड़ती है ?

**उत्तर :** जब प्रकाश की किरण एक माध्यम (विरल) से दूसरे माध्यम (सघन) में जाती हैं तो यह अभिलंब की ओर मुड़ जाती हैं। जब यही प्रकाश की किरण सघन से विरल की ओर जाती हैं तो अभिलंब से दूर भागती हैं।

**प्रश्न 8 :** प्रकाश के परावर्तन के नियम लिखिए।

**उत्तर :** प्रकाश परावर्तन के दो नियम हैं-

1. परावर्तन कोण सदैव आपतन कोण के बराबर होता है।
2. आपतित किरण दर्पण के आपतन बिन्दु पर अभिलम्ब तथा परावर्तित किरण एक ही तल में होते हैं।

**प्रश्न 9:** सैल का नियम लिखिए।

**उत्तर:** जब प्रकाश की किरण किन्हीं दो माध्यमों के सीमा तल पर तिरछी आपतित होती हैं तो आपतन कोण (i) की ज्या (sin) अपवर्तन कोण की ज्या (sin) का अनुपात एक नियतांक होता है। इस नियतांक को दूसरे माध्यम का पहले माध्यम के सापेक्ष अपवर्तनांक कहते हैं। इस नियम को सैल का नियम भी कहते हैं।

**प्रश्न 10:** प्रकाश के अपवर्तन के नियम लिखिए।

**उत्तर :** प्रकाश के अपवर्तन के दो नियम हैं।

1. आपतित किरण, अपवर्तित किरण तथा आपतन बिन्दु पर अभिलंब तीनों एक ही तल में होते हैं।
2. जब प्रकाश की किरण किन्हीं दो माध्यमों के सीमा तल पर तिरछी आपतित होती हैं तो आपतन कोण (i) की ज्या (sin) तथा अपवर्तन कोण (r) की ज्या (sin) का अनुपात एक नियतांक होता है।

**प्रश्न 11:** निम्नलिखित प्रश्नों का उत्तर दीजिए।

1. किस दर्पण में वास्तविक तथा उल्टा प्रतिबिम्ब बनता है ?
2. किस दर्पण की फोकस दूरी सदैव धनात्मक होती है।

3. दर्पण का बिम्ब को ऋणात्मक मान क्यों रखते हैं ?
4. उस दर्पण का नाम बताइए जिसकी फोकस दूरी ऋणात्मक होती है ?

**उत्तर:**

1. अवतल दर्पण ।
2. उत्तल दर्पण ।
3. क्योंकि बिम्ब सदैव दर्पण के सामने (बाई ओर ) ही रखते हैं ।
4. अवतल दर्पण ।

**प्रश्न 12: लेंस की क्षमता क्या है ? इसका SI मात्रक क्या है ?**

**उत्तर :** किसी लेंस द्वारा प्रकाश किरणों को अभिसरण या अपसरण करने की मात्रा (डिग्री) को उसकी क्षमता कहते हैं। यह उस लेंस के फोकस दूरी के व्युत्क्रम के बराबर होता है। इसका SI मात्रक डाइऑप्टर (D) होता है।  
लेंस की क्षमता को P द्वारा व्यक्त करते हैं।

**प्रश्न 13: किस लेंस की क्षमता धनात्मक होती है ?**

**उत्तर :** उत्तल लेंस ।

**प्रश्न 14 : किस लेंस की क्षमता ऋणात्मक होती है ?**

**उत्तर :** अवतल लेंस ।

**प्रश्न 15 : एक लेंस की क्षमता +2.0 D है। वह कौन सा लेंस है। उस लेंस की फोकस दूरी कितनी है ?**

**उत्तर :** वह लेंस उत्तल है क्योंकि उत्तल लेंस की क्षमता धनात्मक होता है। उसकी फोकस दूरी + 0.50 m है।

**प्रश्न 16 : चश्मा बनाने वाले विभिन्न क्षमता के लेंसों का उपयोग किस प्रकार करते हैं ?**

**उत्तर :** चश्मा बनाने वाले विभिन्न क्षमता के लेंसों का उपयोग बीजगणितिय योग के रूप में करते हैं। जैसे -  
 $P = P_1 + P_2 + \dots$

**प्रश्न 17 : प्रकाश का मार्ग किस प्रकार होता है।**

**उत्तर :** प्रकाश का मार्ग एक सीधी सरल रेखा होती है।

**प्रश्न 18 : किसी गोलिय दर्पण के फोकस दूरी क्या होती है ?**

**उत्तर :** किसी गोलिय दर्पण के फोकस दूरी वक्रता त्रिज्या की आधी होती है।

### महत्वपूर्ण प्रश्नोत्तर

**प्रश्न 1 : आपतित किरण किसे कहते हैं ?**

**उत्तर :** प्रकाश स्रोत से किसी दि गई सतह पर पडने वाली प्रकाश किरण को आपतित किरण कहते हैं।

**प्रश्न 2 :** परावर्तित किरण किसे कहते हैं?

**उत्तर :** आपतन बिन्दु पर आपतित किरण जब परावर्तित होकर उसी माध्यम में मुड़ जाती है तो उस किरण को परावर्तित किरण कहते है।

**प्रश्न 3 :** उस दर्पण का नाम बताइए जो बिम्ब सीधा तथा आवर्धित प्रतिबिम्ब बना सके ।

**उत्तर :** अवतल दर्पण ।

**प्रश्न 4 :** वाहनों में उतल दर्पण ही क्यों लगाया जाता है ?

**उत्तर :** क्योंकि उतल दर्पण सदैव सीधा प्रतिबिम्ब बनाते हैं। इनका दृष्टि क्षेत्र बहुत अधिक अर्थात लंबी दूरी के भी वस्तु का वास्तविक प्रतिबिम्ब बनाते हैं । क्योंकि ये बाहर की ओर वक्रित होते हैं ।

**प्रश्न 5:** प्रकाश के अपवर्तन से आप क्या समझते हैं ?

**उत्तर :** जब प्रकाश की किरण एक माध्यम से दूसरे माध्यम में जाती हैं तो यह अपने मार्ग से विचलीत हो जाती हैं। प्रकाश के किरण को अपने मार्ग से विचलीत हो जाना प्रकाश का अपवर्तन कहलाता हैं ।

**प्रश्न 6 :** अपवर्तनांक किसे कहते हैं ?

**उत्तर :** जब प्रकाश की किरण एक माध्यम से दूसरे माध्यम में जाती हैं तो यह अपने मार्ग से विचलीत हो जाती हैं। ये विचलन माध्यम और उस माध्यम में प्रकाश की चाल पर निर्भर करता हैं । अतः अपवर्तनांक माध्यमों में प्रकाश की चालों का अनुपात होता है।

**प्रश्न 7:** जब प्रकाश की किरण एक माध्यम से दूसरे माध्यम में जाती हैं तो किस प्रकार मुड़ती है ?

**उत्तर :** जब प्रकाश की किरण एक माध्यम (विरल) से दूसरे माध्यम (सघन) में जाती हैं तो यह अभिलंब की ओर मुड़ जाती हैं । जब यही प्रकाश की किरण सघन से विरल की ओर जाती हैं तो अभिलंब से दूर भागती हैं।

**प्रश्न 8 :** प्रकाश के परावर्तन के नियम लिखिए ।

**उत्तर :** प्रकाश परावर्तन के दो नियम है-

1. परावर्तन कोण सदैव आपतन कोण के बराबर हाता है।
2. आपतित किरण दर्पण के आपतन बिन्दु पर अभिलम्ब तथा परावर्तित किरण एक ही तल में होते है।

**प्रश्न 9:** स्नैल का नियम लिखिए ।

**उत्तर:** जब प्रकाश की किरण किन्हीं दो माध्यमों के सीमा तल पर तिरछी आपतित होती हैं तो आपतन कोण (i) की ज्या (sin) अपवर्तन कोण की ज्या (sin) का अनुपात एक नियतांक होता हैं । इस नियतांक को दूसरे माध्यम का पहले माध्यम के सापेक्ष अपवर्तनांक कहते हैं । इस नियम को स्नैल का नियम भी कहते है।

**प्रश्न 10:** प्रकाश के अपवर्तन के नियम लिखिए।

**उत्तर :** प्रकाश के अपवर्तन के दो नियम हैं।

1. आपतित किरण, अपवर्तित किरण तथा आपतन बिन्दु पर अभिलंब तीनों एक ही तल में होते हैं।
2. जब प्रकाश की किरण किन्हीं दो माध्यमों के सीमा तल पर तिरछी आपतित होती हैं तो आपतन कोण (i) की ज्या (sin) तथा अपवर्तन कोण (r) की ज्या (sin) का अनुपात एक नियतांक होता है।

**प्रश्न 11: निम्नलिखित प्रश्नों का उत्तर दीजिए।**

1. किस दर्पण में वास्तविक तथा उल्टा प्रतिबिम्ब बनता है ?
2. किस दर्पण की फोकस दूरी सदैव धनात्मक होती है।
3. दर्पण का बिम्ब को ऋणात्मक मान क्यों रखते हैं ?
4. उस दर्पण का नाम बताइए जिसकी फोकस दूरी ऋणात्मक होती है ?

**उत्तर:**

1. अवतल दर्पण।
2. उत्तल दर्पण।
3. क्योंकि बिम्ब सदैव दर्पण के सामने (बाई ओर) ही रखते हैं।
4. अवतल दर्पण।

**प्रश्न 12: लेंस की क्षमता क्या है ? इसका SI मात्रक क्या है ?**

**उत्तर :** किसी लेंस द्वारा प्रकाश किरणों को अभिसरण या अपसरण करने की मात्रा (डिग्री) को उसकी क्षमता कहते हैं। यह उस लेंस के फोकस दूरी के व्युत्क्रम के बराबर होता है। इसका SI मात्रक डाइऑप्टर (D) होता है।

लेंस की क्षमता को P द्वारा व्यक्त करते हैं।

**प्रश्न 13: किस लेंस की क्षमता धनात्मक होती है ?**

**उत्तर :** उत्तल लेंस।

**प्रश्न 14 : किस लेंस की क्षमता ऋणात्मक होती है ?**

**उत्तर :** अवतल लेंस।

**प्रश्न 15 : एक लेंस की क्षमता +2.0 D है। वह कौन सा लेंस है। उस लेंस की फोकस दूरी कितनी है ?**

**उत्तर :** वह लेंस उत्तल है क्योंकि उत्तल लेंस की क्षमता धनात्मक होता है। उसकी फोकस दूरी + 0.50 m है।

**प्रश्न 16 : चश्मा बनाने वाले विभिन्न क्षमता के लेंसों का उपयोग किस प्रकार करते हैं ?**

**उत्तर :** चश्मा बनाने वाले विभिन्न क्षमता के लेंसों का उपयोग बीजगणितिय योग के रूप में करते हैं। जैसे -  
$$P = P_1 + P_2 + \dots$$

**प्रश्न 17 : प्रकाश का मार्ग किस प्रकार होता है।**

**उत्तर :** प्रकाश का मार्ग एक सीधी सरल रेखा होती है।

**प्रश्न 18 :** किसी गोलीय दर्पण के फोकस दूरी क्या होती है ?

**उत्तर :** किसी गोलीय दर्पण के फोकस दूरी वक्रता त्रिज्या की आधी होती है।